

OPEN-OUT

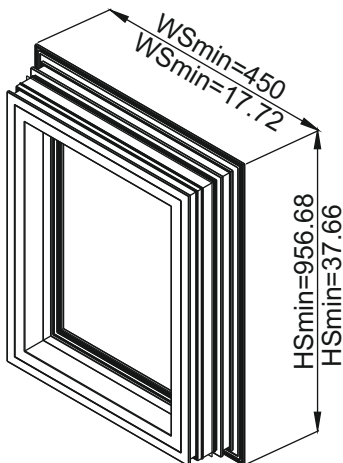
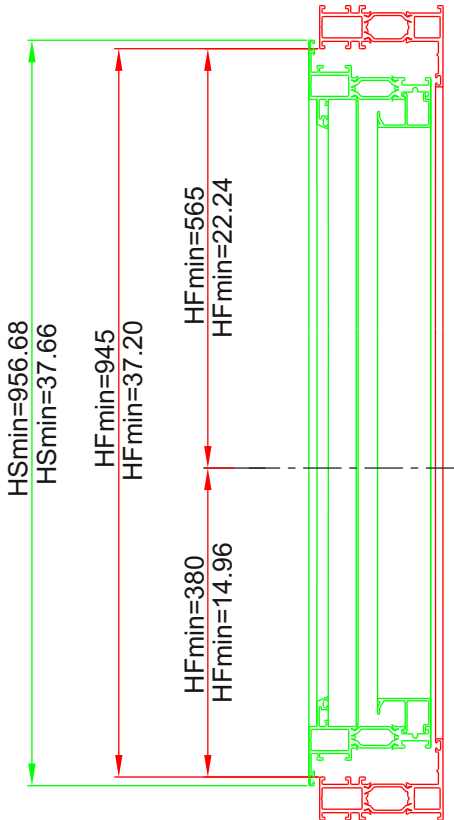
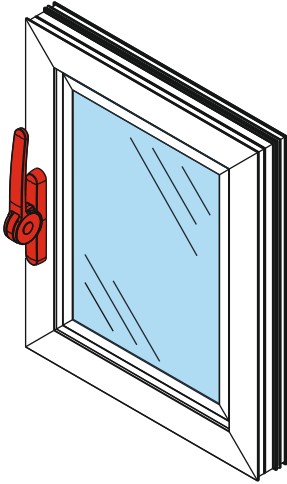
Side-hung

W_{smin.} 450

W_{smin.} 17.72

H_{smin.} 956.68

H_{smin.} 37.66



Art.:1208

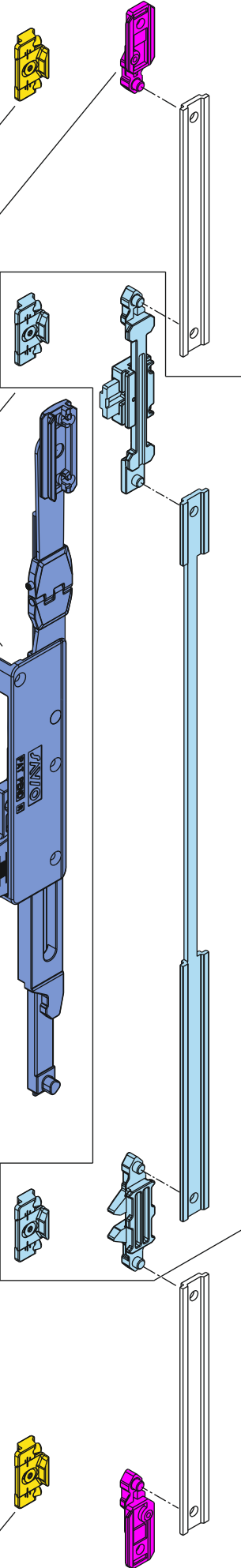
Art.:1208.1R

Art.:1243.721

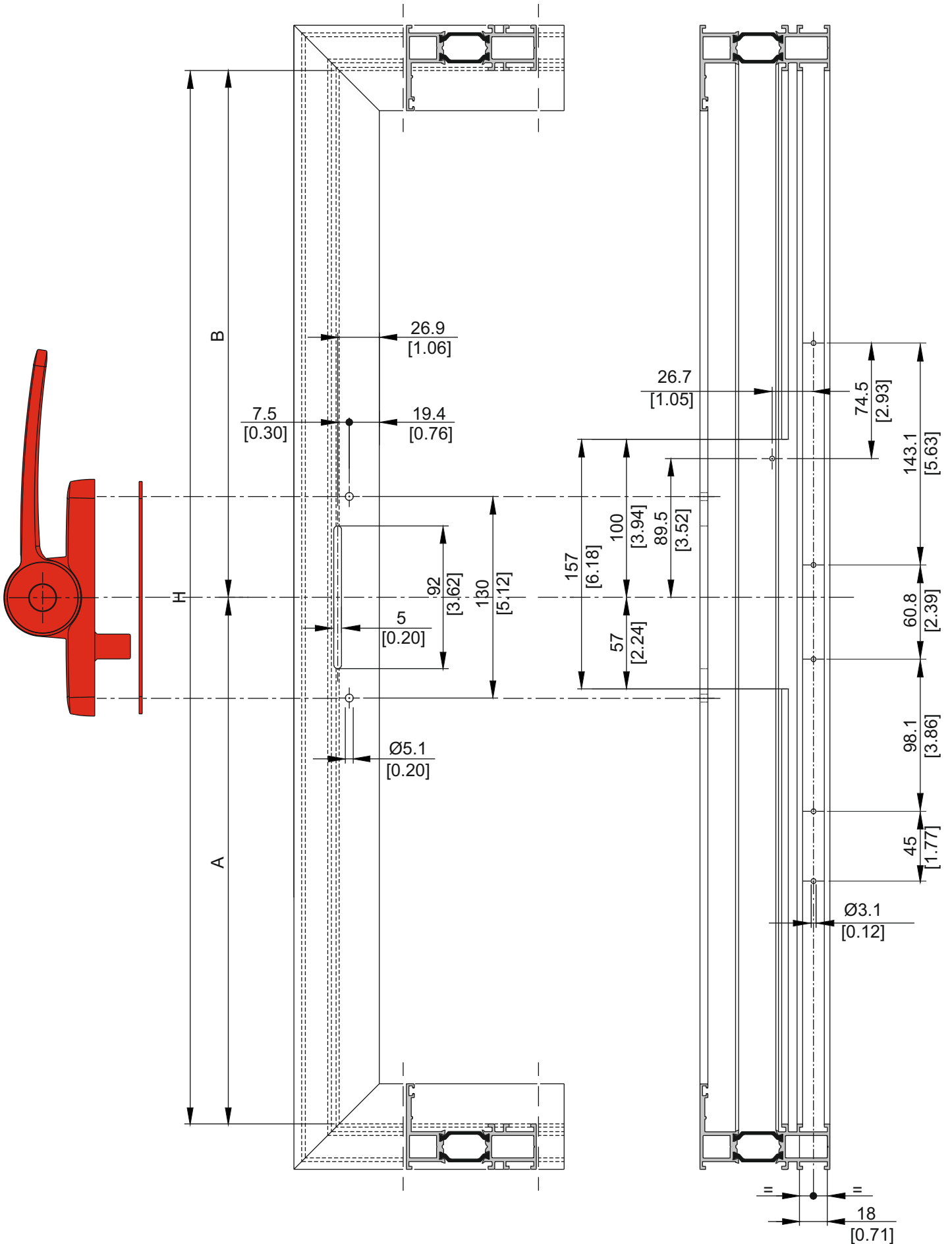
Art.:3100.821

Art.:1208.710

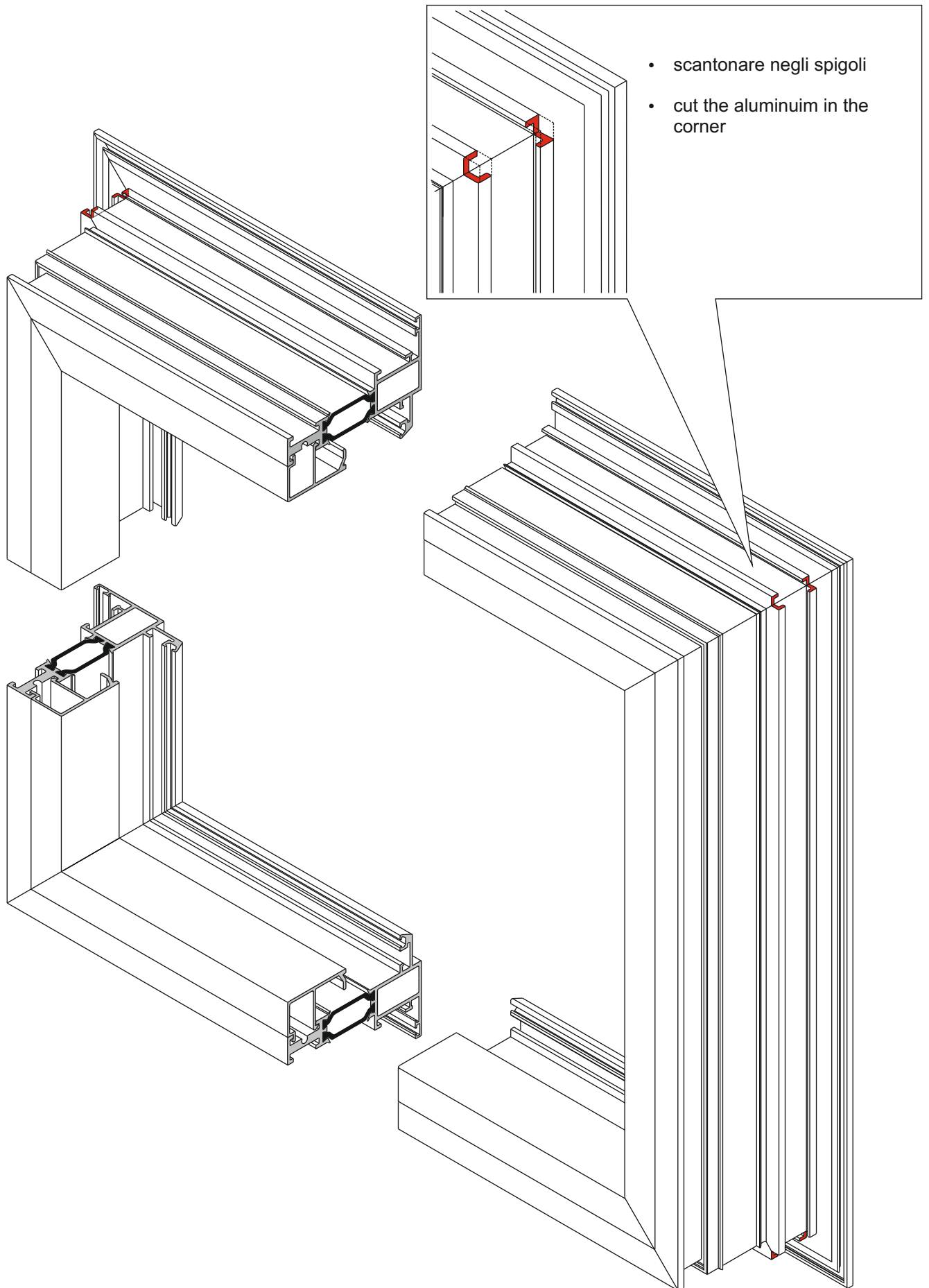
Art.:1243.721



LAVORAZIONE TELAIO FRAME MACHINING

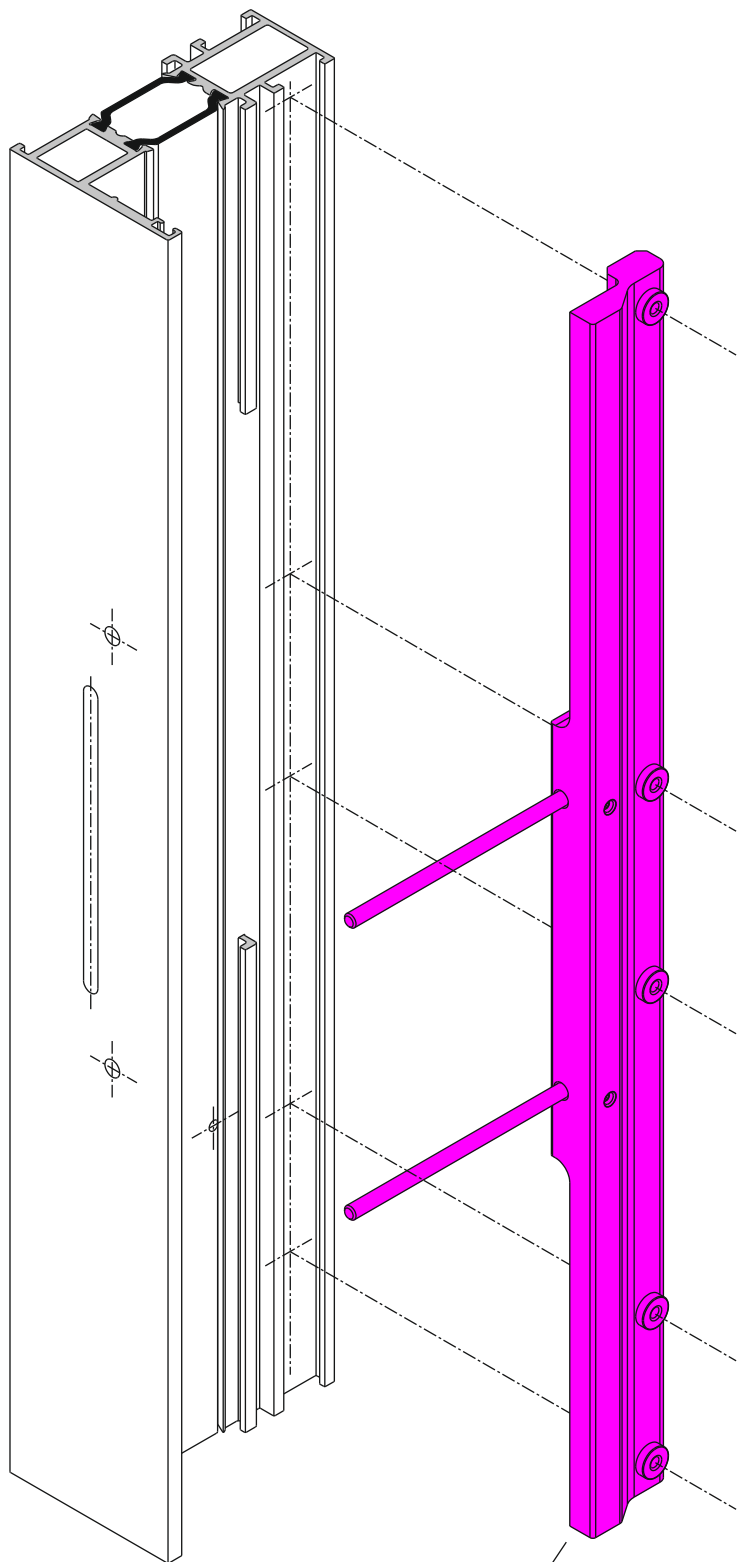


LAVORAZIONE ANTA MOBILE MOVING LEAF MACHINING



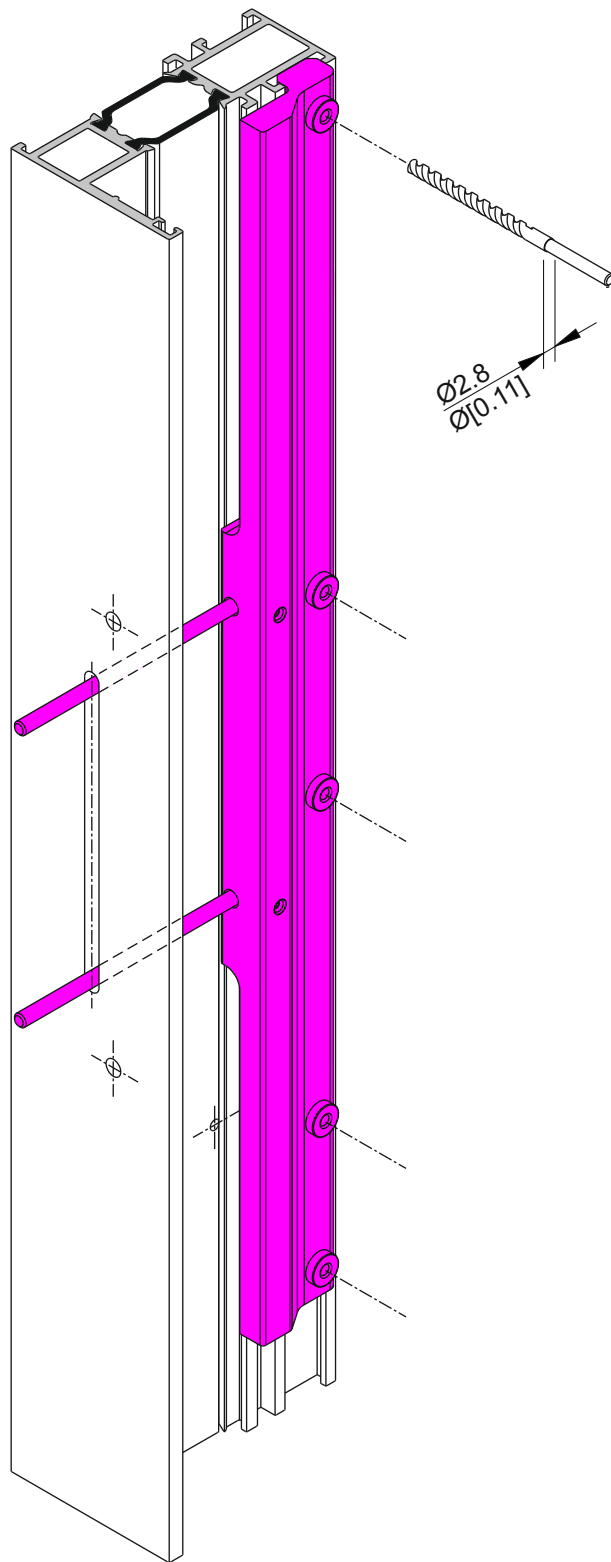
DIMA DI FORATURA PER TELAIO DRILLING JIG FOR FIXED FRAME

I

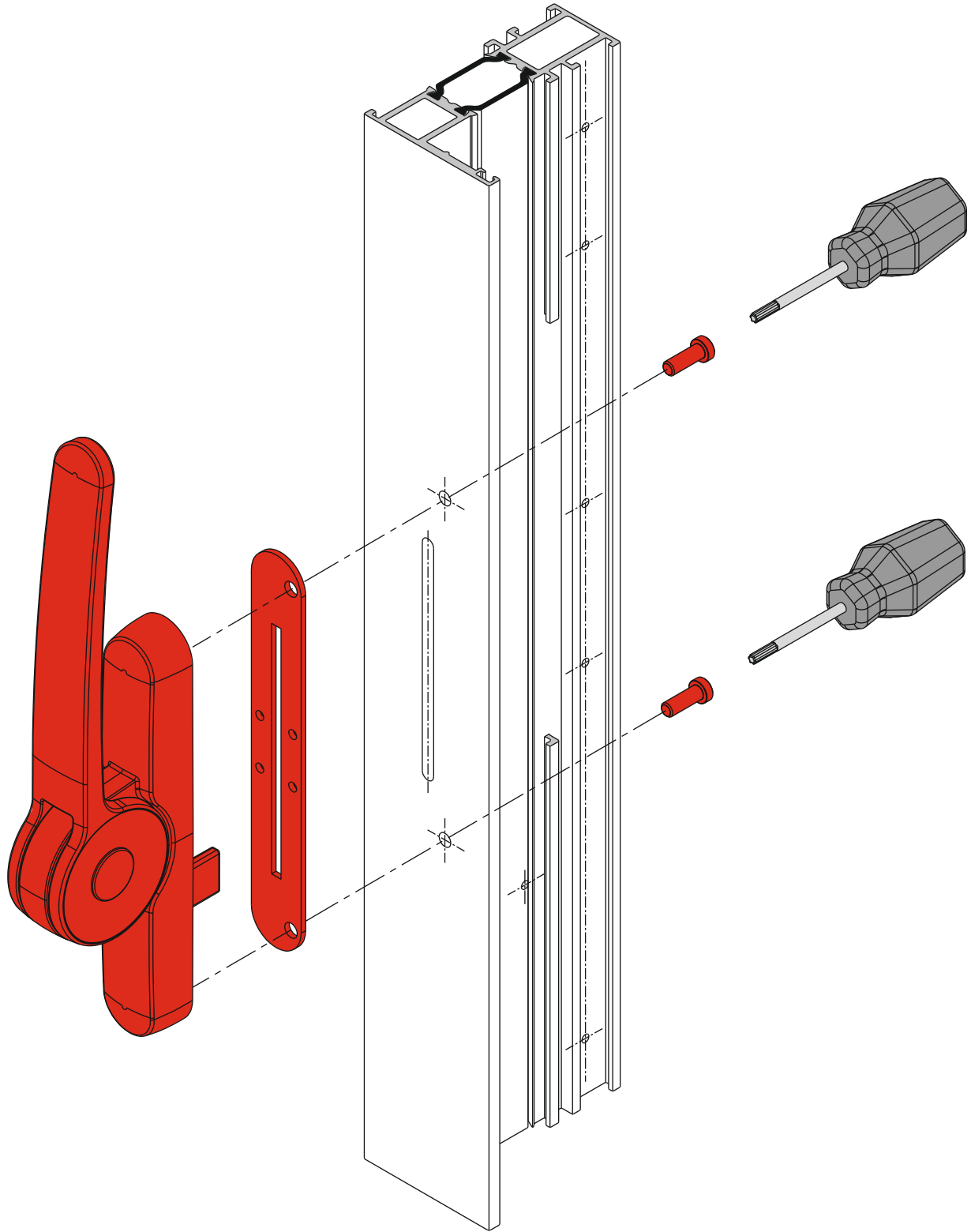


Art.:1208.950R

II

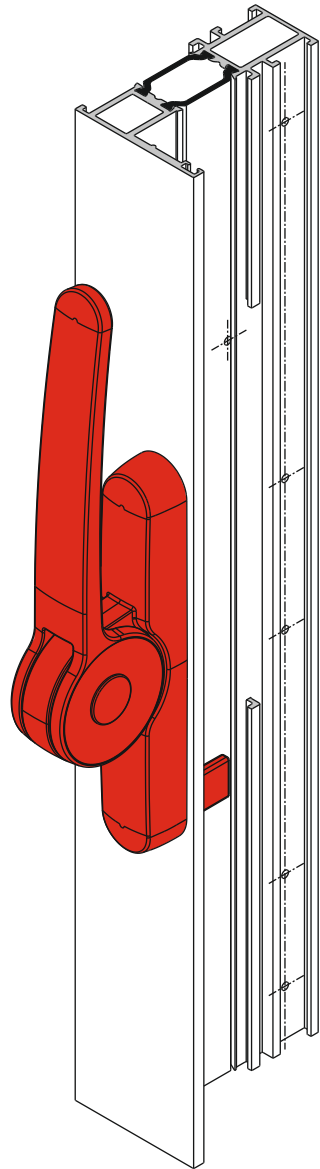


MONTAGGIO CARIGLIONE HANDLE FITTING

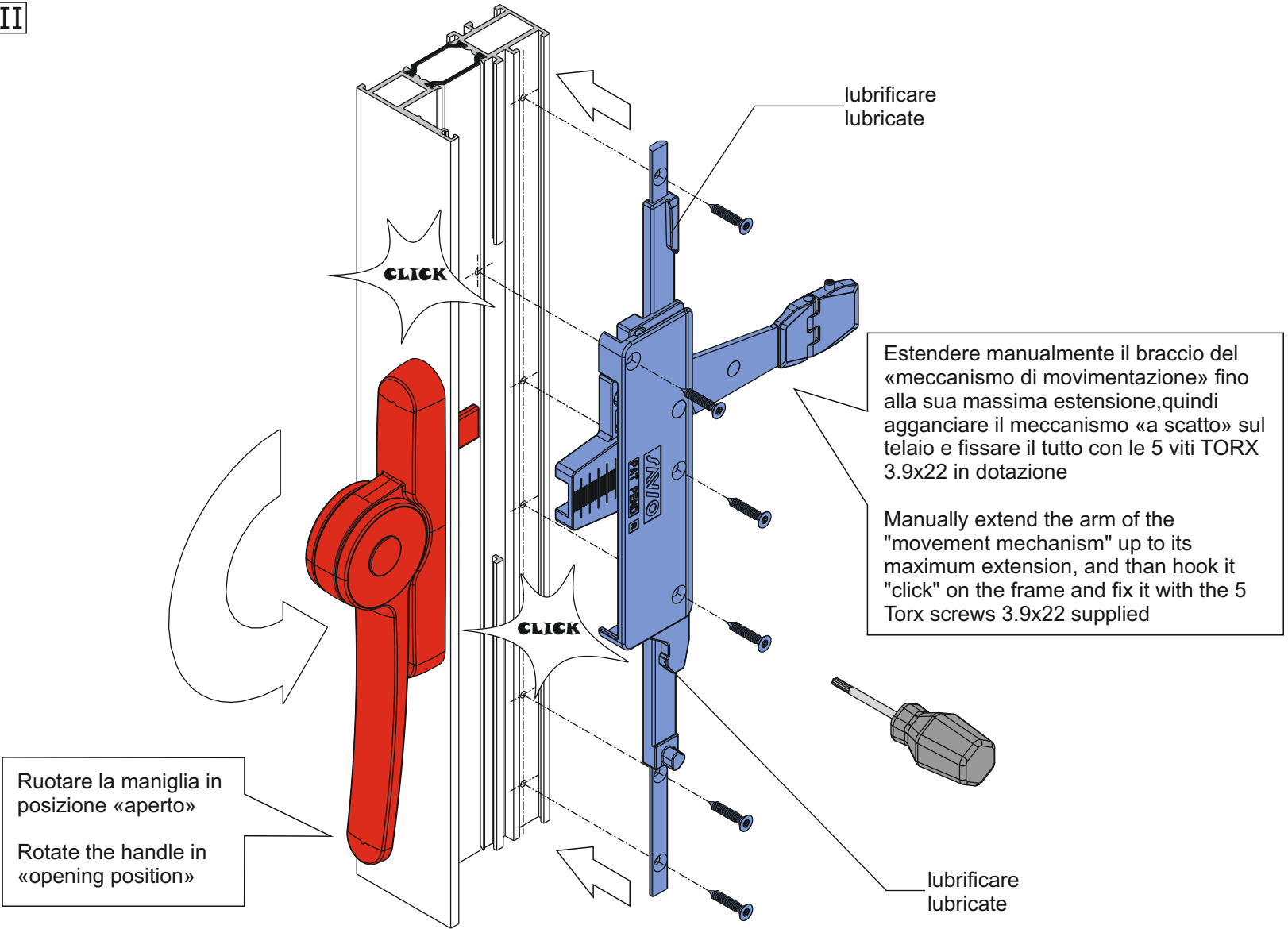


MONTAGGIO MECCANISMO DI MOVIMENTAZIONE FITTING MOVEMENT MECHANISM

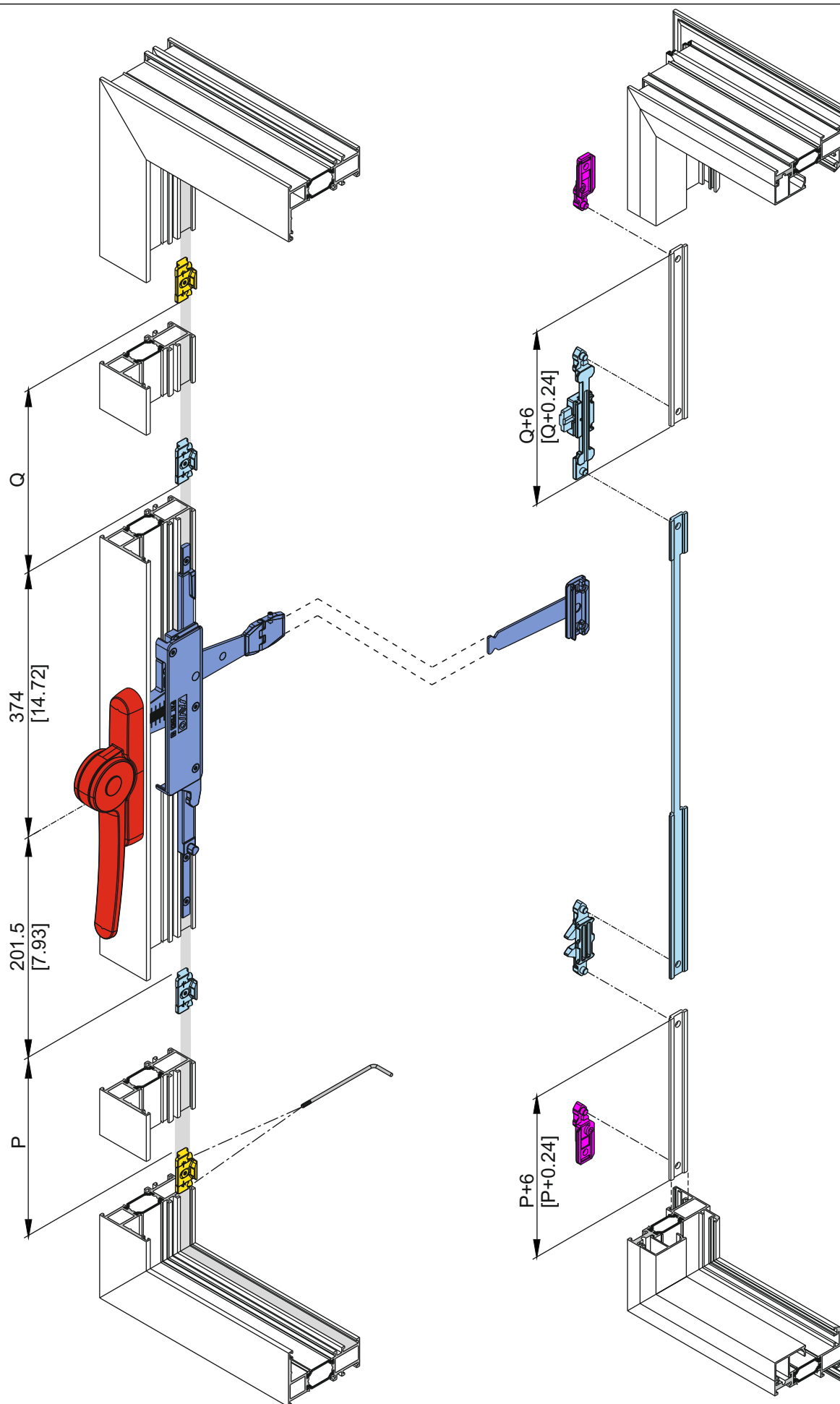
I



II

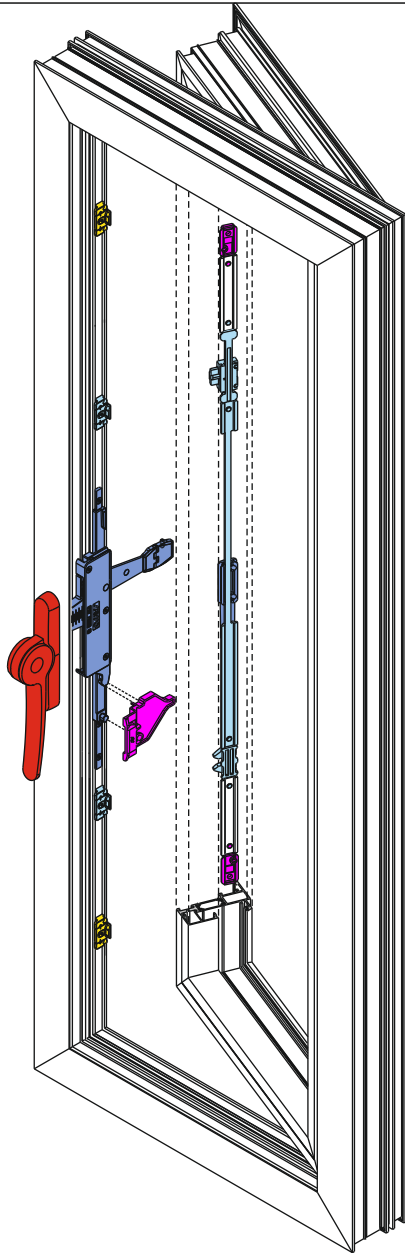


POSIZIONAMENTO ACCESSORI SU ANTA ACCESSORIES POSITIONING ON SASH

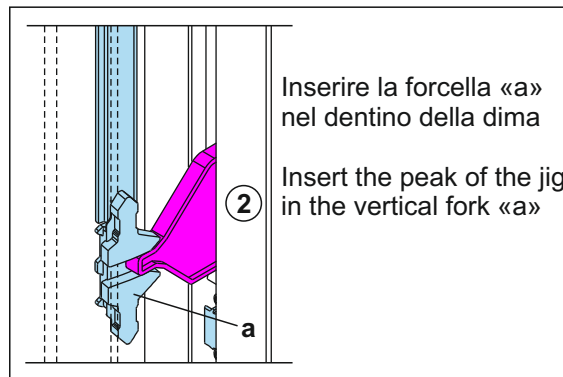
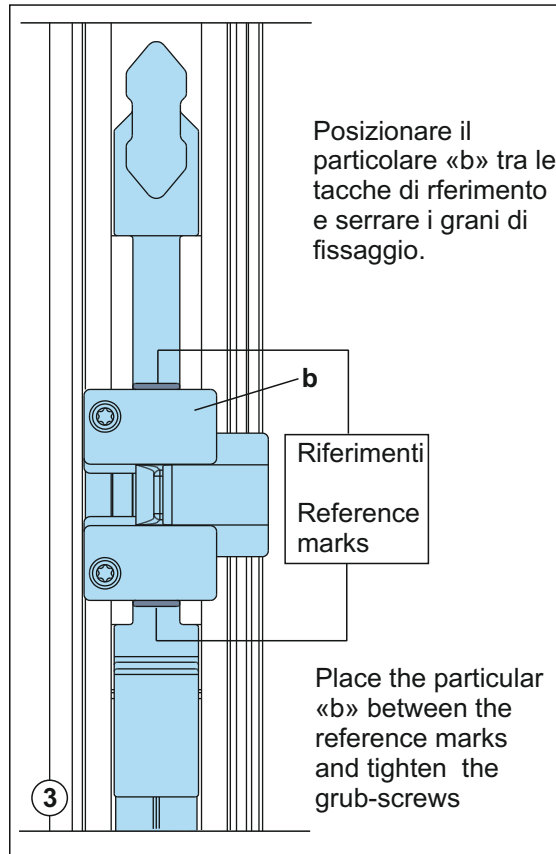


DIMA DI POSIZIONAMENTO ACCESSORI SU ANTA MOBILE JIG FOR ACCESSORIES POSITIONING ON MOVING LEAF

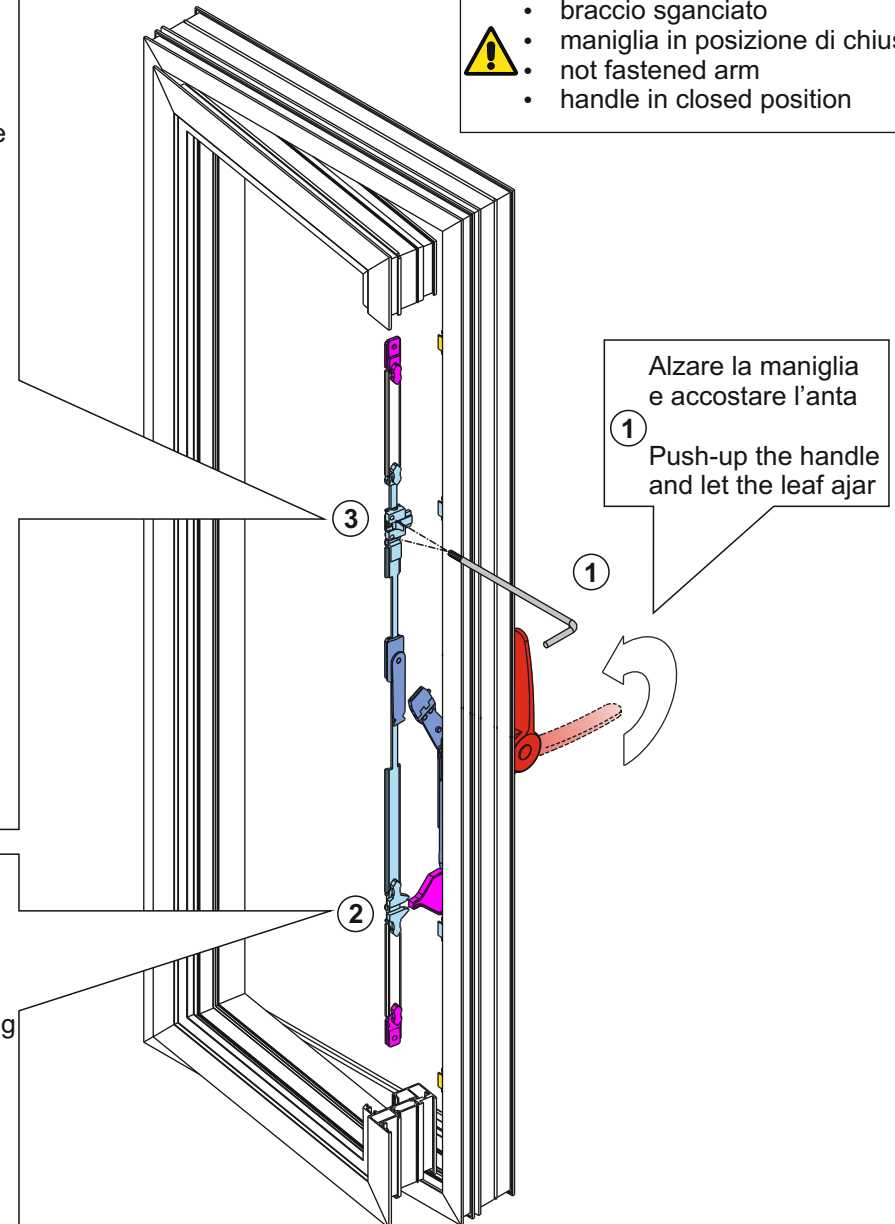
I



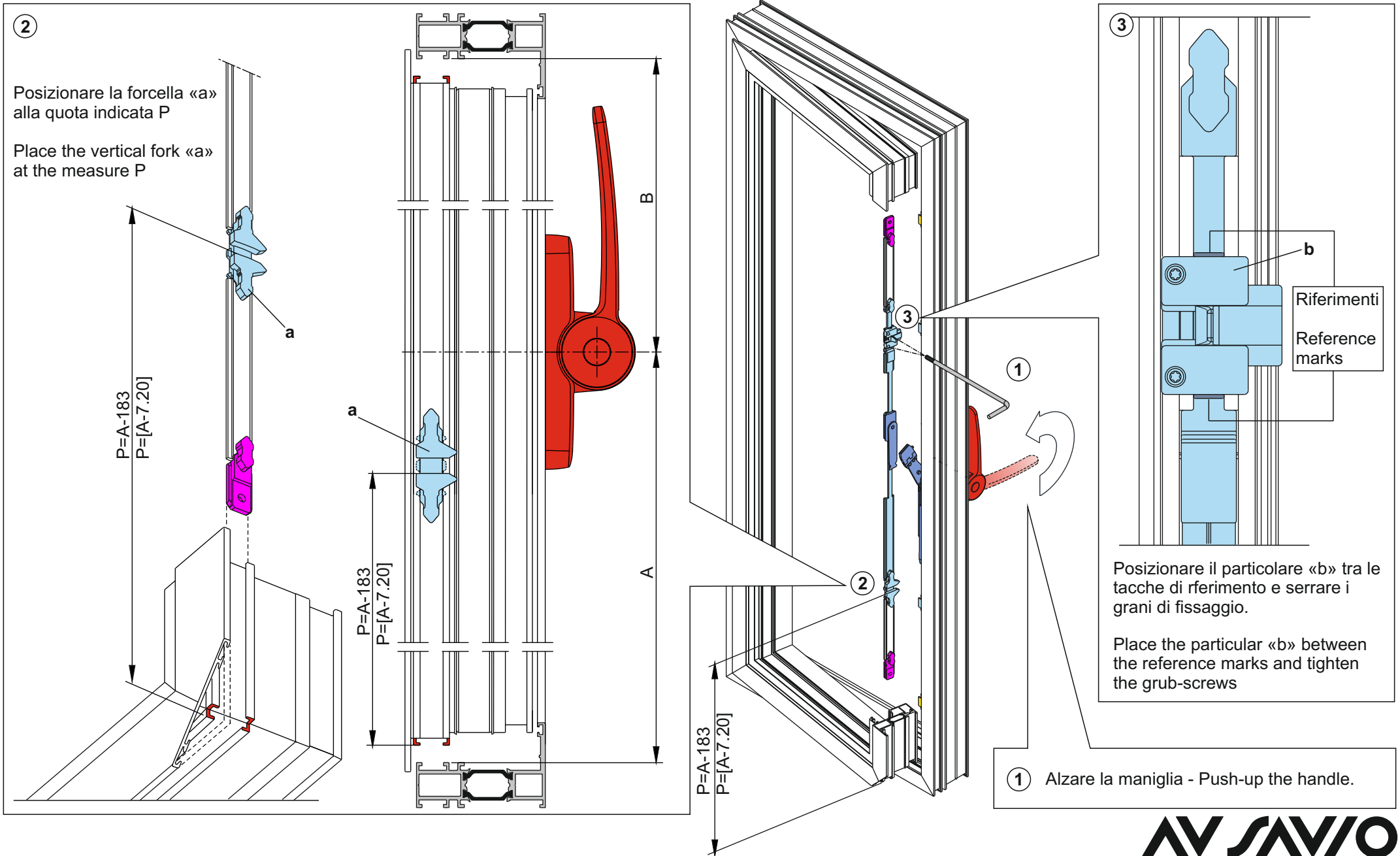
II



- braccio sganciato
- maniglia in posizione di chiusura
- not fastened arm
- handle in closed position

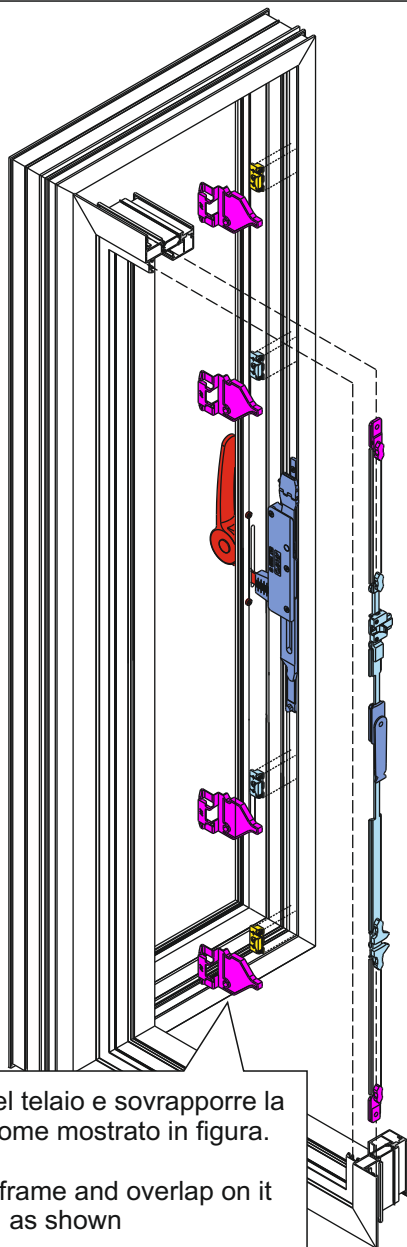


POSIZIONAMENTO ACCESSORI SU ANTA MOBILE ACCESSORIES POSITIONING ON MOVING LEAF



DIMA DI POSIZIONAMENTO ACCESSORI SU TELAIO FISSO JIG FOR ACCESSORIES POSITIONING ON FIXED FRAME

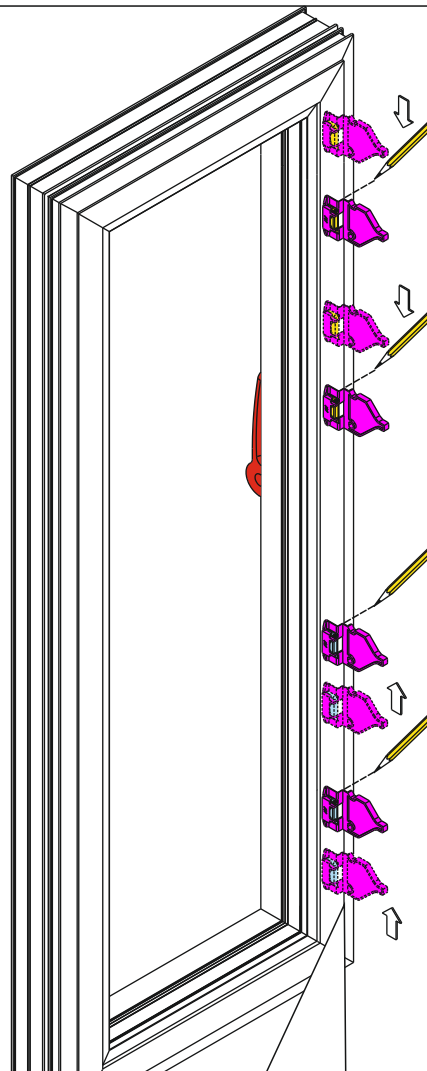
I



Inserire gli incontri nel telaio e sovrapporre la dima art.:1208.951 come mostrato in figura.

Insert the keeper on frame and overlap on it the jig item:1208.951 as shown

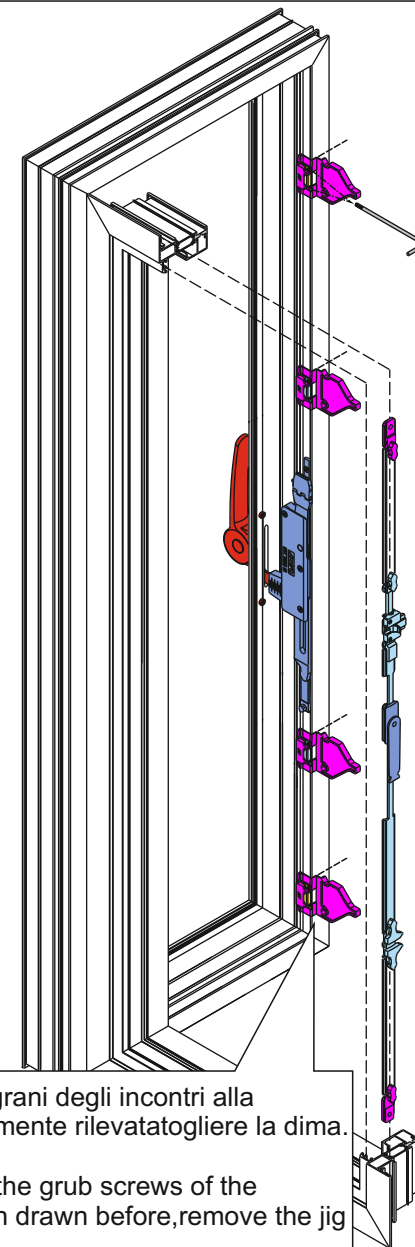
II



Chiudere l'anta , spostare la dima nel senso della freccia fino al suo fermo e segnare la posizione sul telaio.

Close the leaf and move the jig in the arrow direction until it stops
Signs this position with a pencil on the frame.

III

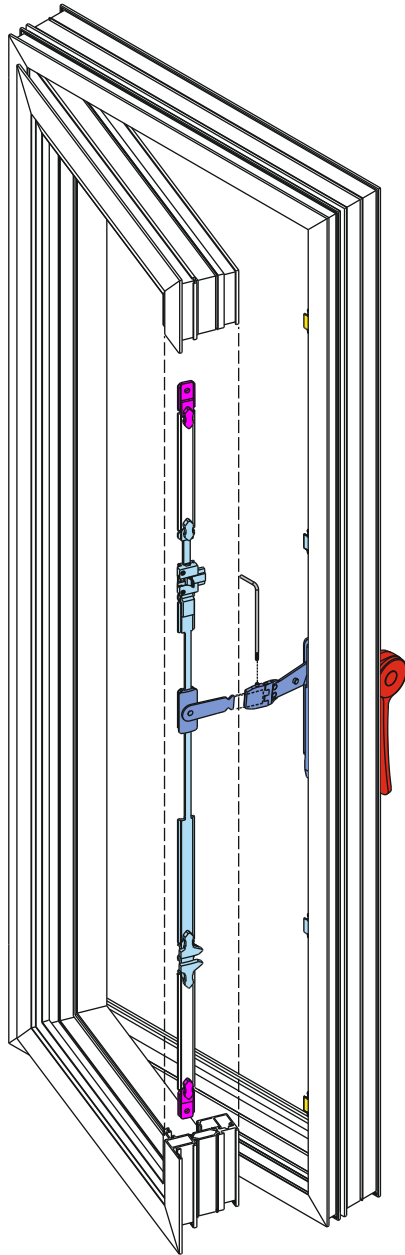


Aprire l'anta, fissare i grani degli incontri alla posizione precedentemente rilevata togliere la dima.

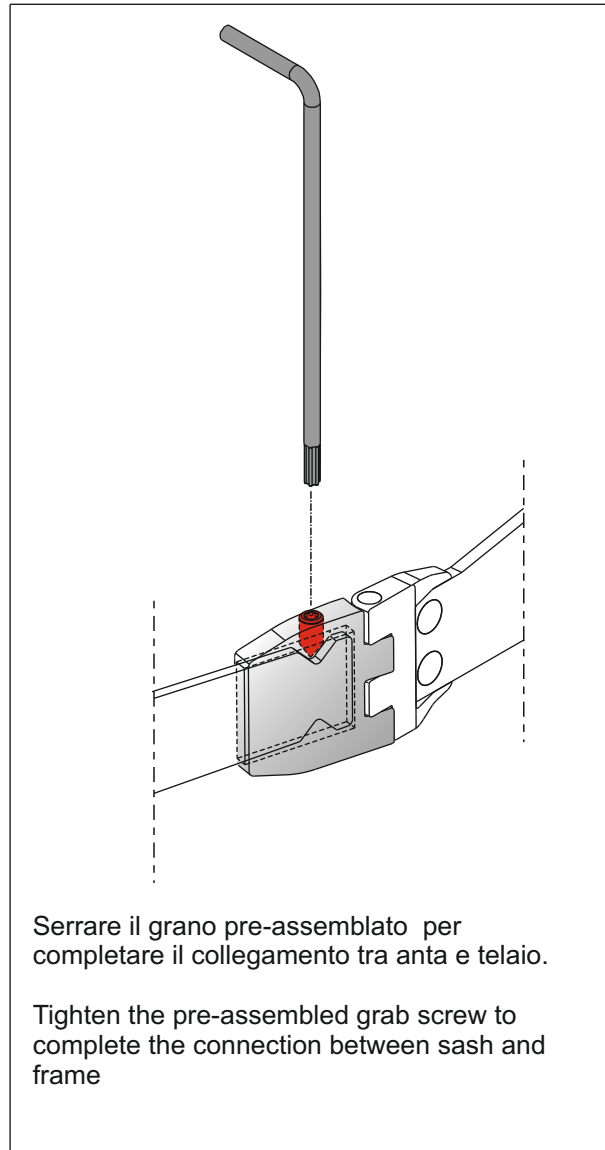
Open the leaf, tighten the grub screws of the keepers at the position drawn before, remove the jig

COLLEGAMENTO ANTA-TELAIO FRAME-SASH JOIN

I



II



Serrare il grano pre-assemblato per
completare il collegamento tra anta e telaio.

Tighten the pre-assembled grab screw to
complete the connection between sash and
frame

